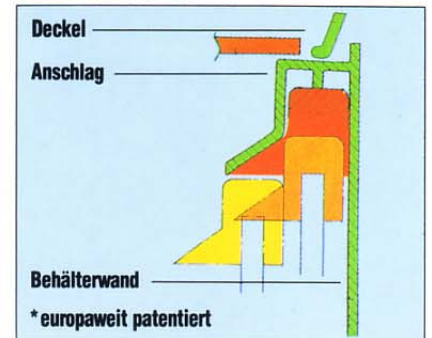


# MGB 120, 140, 240



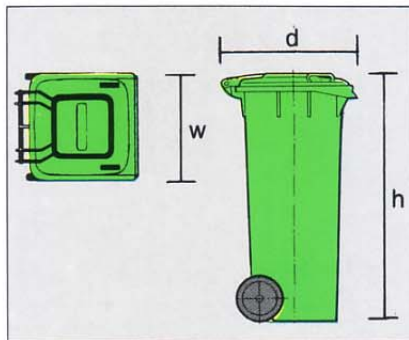
## SYSTEM 2002\*



Das SYSTEM 2002\* ist die technische Weiterentwicklung der Aufnahmeleiste für Müllgroßbehälter.

Das SYSTEM 2002\* ist besonders für die modernen automatischen Hubkippvorrichtungen geeignet.

Das SYSTEM 2002\* bietet bei großer Toleranz im Aufnahmebereich eine enge Tolerierung für die Kammleiste der Hubkippeinrichtung. Dadurch ist die genaue Positionierung des Datenträgers für die Wiegeeinrichtung gewährleistet.



### Hohe Arbeitssicherheit

Das SYSTEM 2002\* erfüllt alle sicherheitstechnischen Anforderungen, die an standardisierte Müllgroßbehälter gestellt werden (CEN-Standards).



- Ergometrisches Design
- Stabile Konstruktion
- Doppelscharnier
- UV-Stabilisierung
- Recyclebar
- In verschiedenen Farben und Ausführungen lieferbar (z.B. Security-/Bio-Con/ Batterie-Container)

Größe	w	d	h
120 liter	480	555	930
140 liter	480	555	1070
240 liter	580	725	1070



**Häfner & Krullmann GmbH**  
 Kunststoffverarbeitungswerk  
 Krentruper Straße 7  
 33818 Leopoldshöhe (Germany)  
 Postfach 11 53  
 33814 Leopoldshöhe (Germany)  
 Telefon: (05208) 7004-0  
 Telefax: (05208) 7004-55

